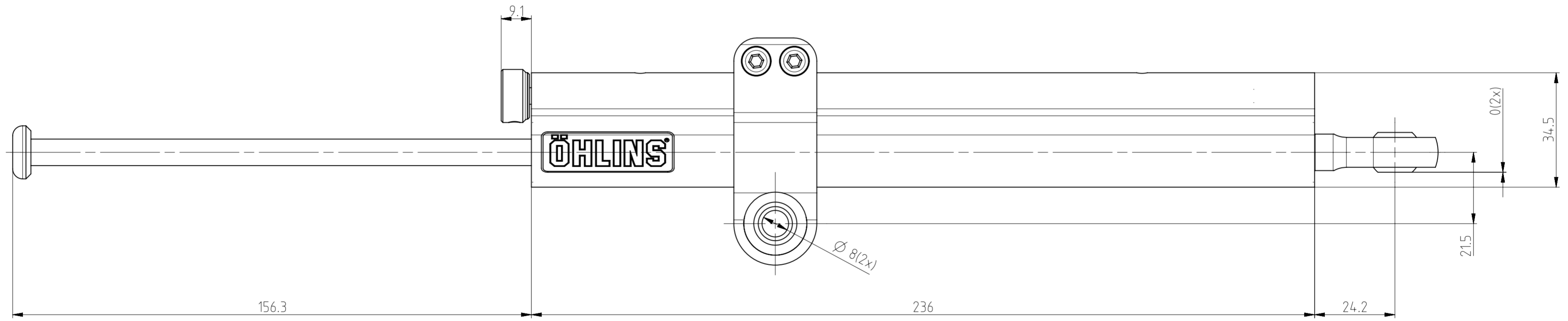
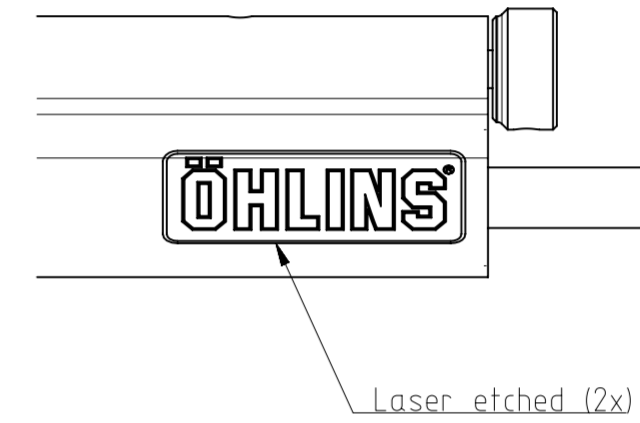
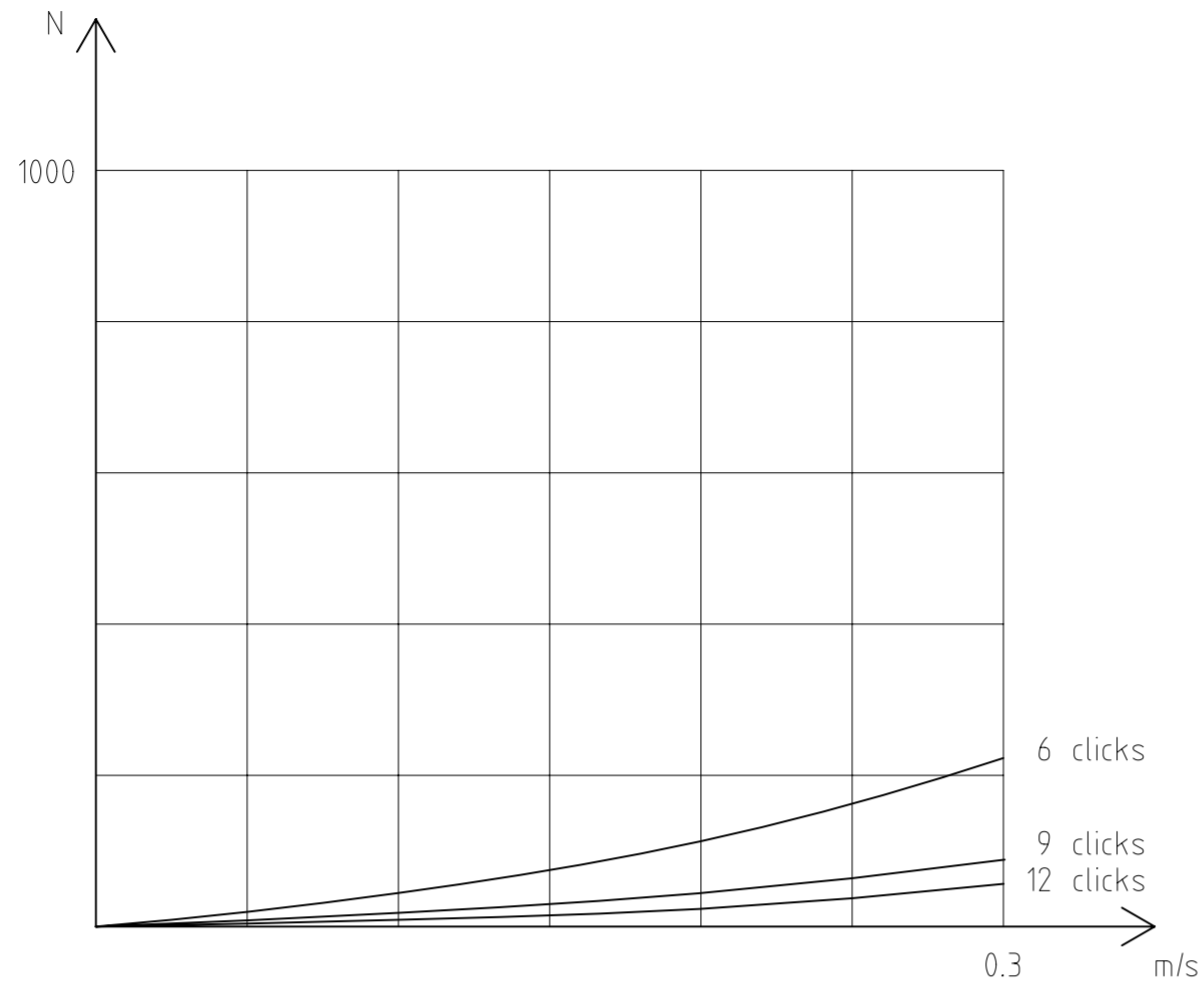


Jet	02216-02
Needle	02217-12
Click position	9



Stroke: 150

Assembly drawing: 03501-04

This document must not be copied, without our written permission, and the contents thereof must not be imparted to a third party nor be used for any unauthorized purpose. Contravention will be prosecuted.

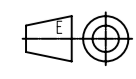
Dessa ritningar får inte kopieras och spridas enligt gällande lag samt får ej utan vårt medgivande kopieras, delges annan eller obehörigen användas.

ISO-Tolerances  
ISO-tolerances

Ytjämförhet Ra/  
Surface  
roughness Ra

För ej toleranssatta mått gäller för mättnings-  
mättnings utan  
tolerances  
applies

Basmått / Tol (mm)	Tol (mm)
0 - 6	±0.1
6 - 30	±0.2
30 - 120	±0.3
120 - 400	±0.5
400 - 1000	±0.8



Rev.	Ändringens art/Type of change	Sign.	Datum/Date	Äm./Rev. nr

Material		Värmebehandling/Heat treatment		Ytbehandling/Surface treatment	
Datum/Date	Ritad/Drawn	Godkänd/Approved	Format-Skala/Scale	Lösa grader är ej förskrivna / No loose burrs allowed	Jämför/Compare
09-03-04	NB	ljl	A2 1:1		Artkod/Parts code
				Ritning nr/Drawing number	
Steering damper stroke 150 Ti				SD_0051	
					Revison
					—