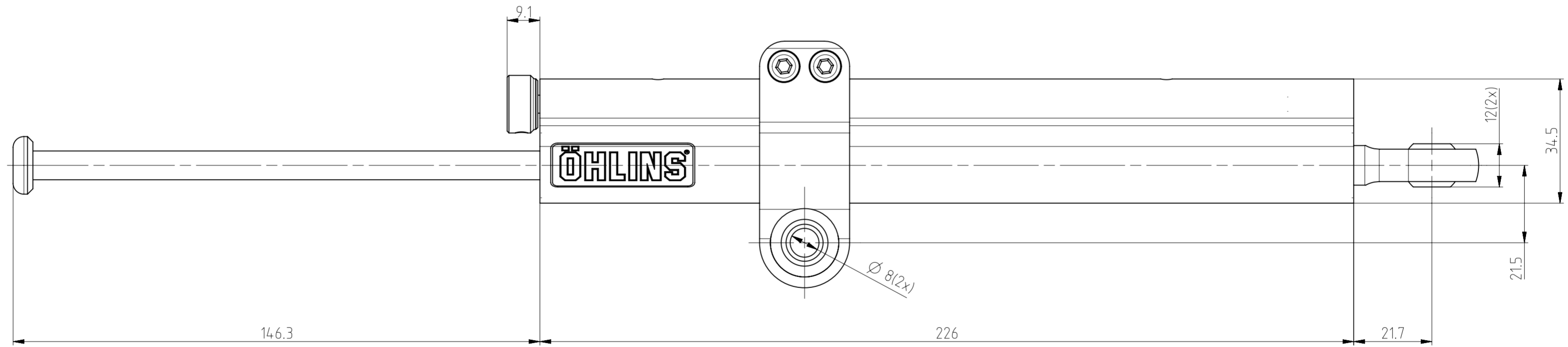
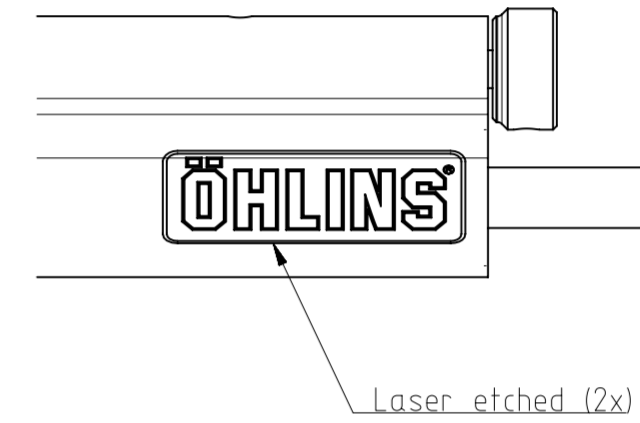
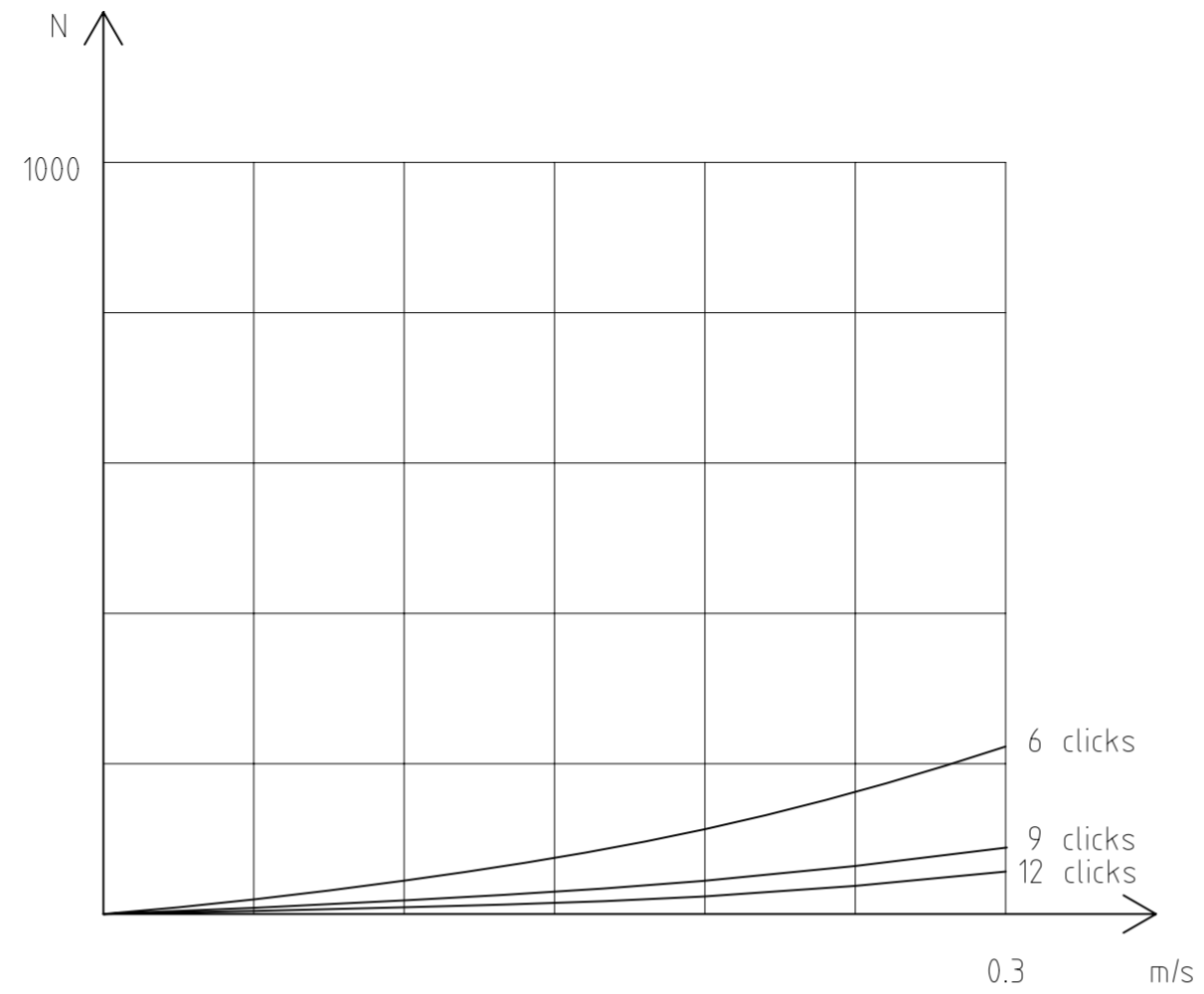


Jet	02216-02
Needle	02217-12
Click position	9



Stroke: 140

Assembly drawing: 03501-04

This document must not be copied, without our written permission, and the contents thereof must not be imparted to a third party nor be used for any unauthorized purpose. Contravention will be prosecuted.

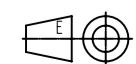
Denna ritning är vår egendom och skyddas enligt gällande lag samt får ej utan vårt medgivande kopieras, delges annan eller obehörigen användas.

ISO-Tolerances
ISO-tolerances

Ytjämförhet Ra/
Surface
roughness Ra

För ej toleranssatta mått
gäller för measurements without tolerances
applies

Basmått / Tol (mm)	Tol (mm)
6	±0.1
6-30	±0.2
30-120	±0.3
120-400	±0.5
400-1000	±0.8



Rev.	Ändringens art/Type of change	Sign.	Datum/Date	Äm./Rev. nr

Material		Värmebehandling/Heat treatment		Ytbehandling/Surface treatment	
Datum/Date	Ritad/Drawn	Godkänd/Approved	Format-Skala/Scale	Lösa grader är ej förbjudna / No loose burrs allowed	Jämför/Compare
09-03-04	NB	ljl	A2 1:1		Art/Kit/Parts code
				Ritning nr/Drawing number	
Steering damper stroke 140 Ti				SD_0041	
					Revison
					—