

This document must not be copied without our written permission, and the contents thereof must not be imparted to a third party nor be used for any unauthorized purpose. Contravention will be prosecuted.

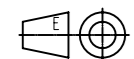
Denna ritning är vår egendom och skyddad enligt omläggande lag samt får ej utan vårt medgivande kopieras, delgivas annan eller obehörigen användas.

ISO-Toleranser
ISO-Tolerances

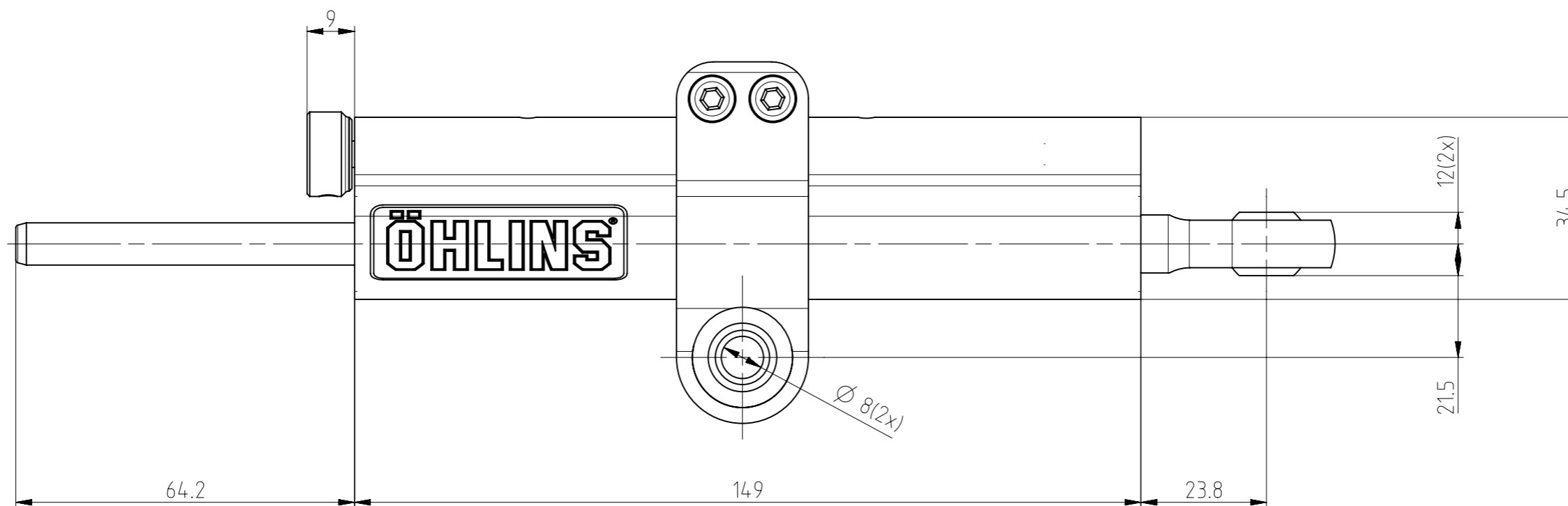
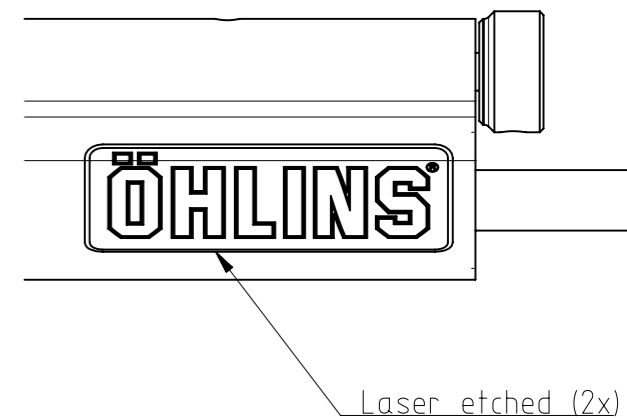
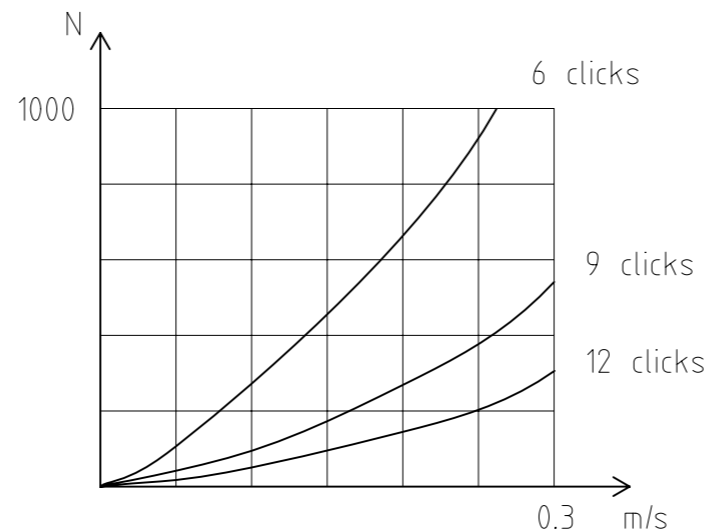
Ytjämnhet Ra/
Surface
roughness Ra

För ej toleranssatta mått gäller för mätningar utan toleranser applies SS-ISO 2768-01m

Basmått (mm)	Tol (mm)
- 6	±0.1
(6)- 30	±0.2
(30)- 120	±0.3
(120)- 400	±0.5
(400)-1000	±0.8



Jet	02216-01
Needle	02217-01
Click position	10



Stroke: 63

Assembly drawing: 03501-04

Material		Värmebehandling/Heat treatment		Ytbehandling/Surface treatment	
Datum/Date	Ritad/Drawn	Godkänd/Approved	Format-Skala/Scale	Lösa grader för ej förekomma / No loose burrs allowed	Jämför/Compare
08-08-22	NB	Ljl	A3 1:1		Artikelkod/Parts code
			Benämning/Designation		Ritning nr/Drawing number
			Steering damper stroke 63 Ti		SD_0000
Rev.	Ändringens art/Type of change	Sign.	Datum/Date	Äm./Rev. nr	Revision