

This document must not be copied without our written permission, and the contents thereof must not be imparted to a third party nor be used for any unauthorized purpose. Contravention will be prosecuted.
 Denna ritning är vår egendom och skyddad enligt gällande lag samt får ej utan vårt medgivande kopieras, delgivas annan eller obehörigen användas.

ISO-Toleranser
ISO-Tolerances

Ytjämnhet Ra/
Surface
roughness Ra

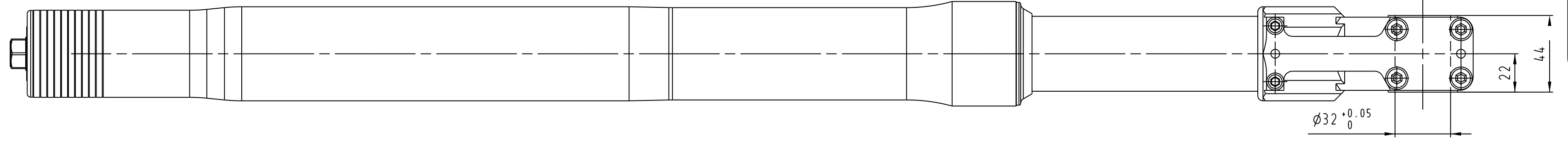
För ej tolerans-
satta mått
gäller för meas-
urements without
tolerances
applies:

SS-ISO 2768-01m

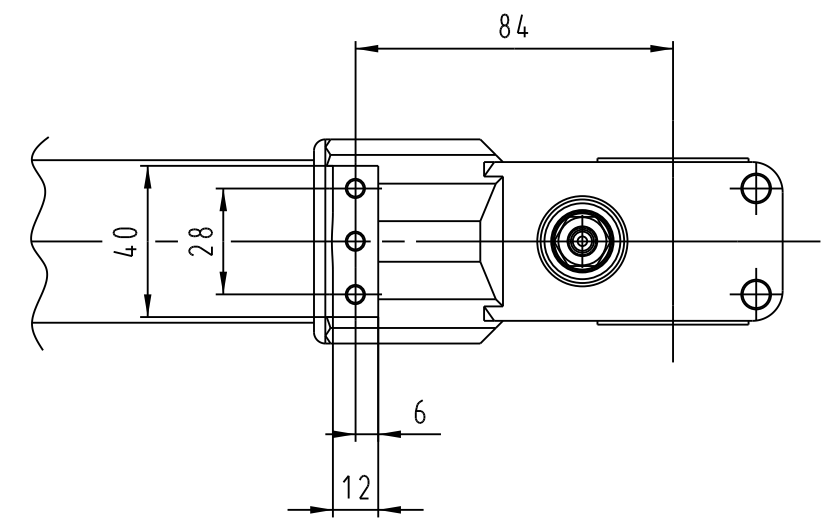
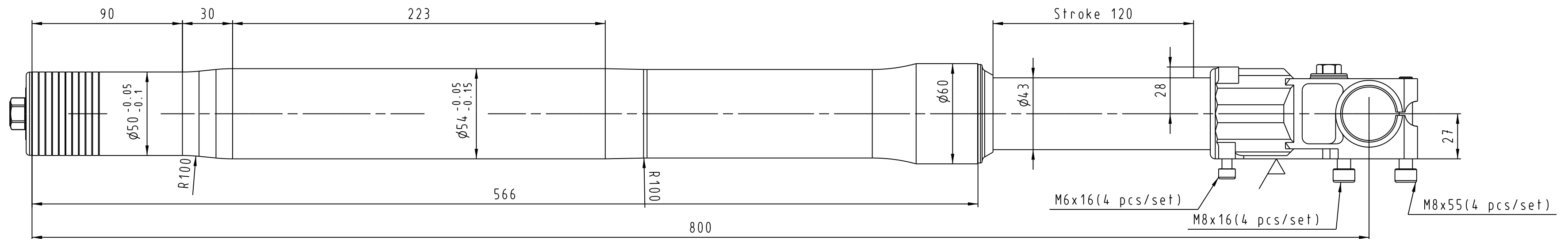
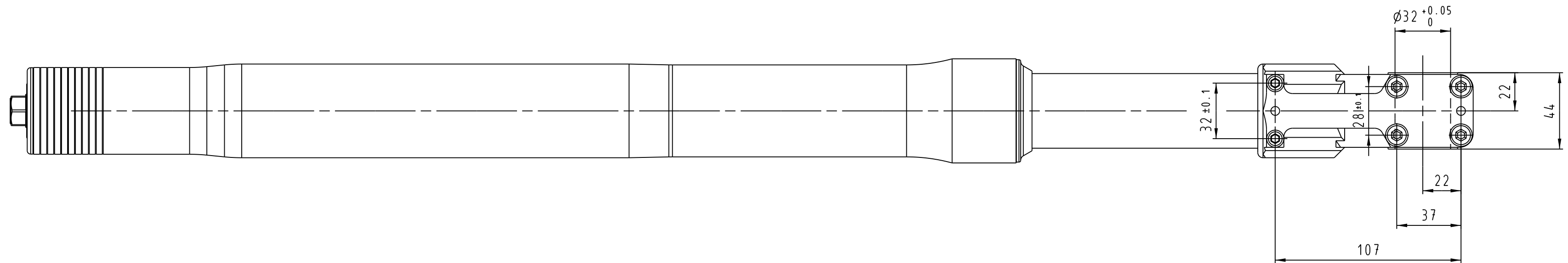
Basmått (mm)	Tol. (mm)
6	±0.1
16) - 30	±0.2
130) - 120	±0.3
1120) - 400	±0.5
1400) - 1000	±0.8



Rev.	Ändringens art/Type of change	Sign	Datum/Date	Än Revision n.r.



Mått Measurement	Avmått Tolerance



Material		Värmebehandling/Heat treatment		Ytbehandling/Surface treatment	
-		-		-	
Datum/Date	Ritad/Drawn	Godkänd/Approved	Format-Skala/Scale	Lösa grader för ej färdigmon / No loose burs allowed	Jämför/Compare
03-04-24	NJ	tjl	A2 1:2		Artikelnr/Parts code
Benämning/Designation				Ritning nr/Drawing number	
ÖHLINS FRONT FORK Ø43				FG 324	
				Revision	

^A3

^A3

^A2