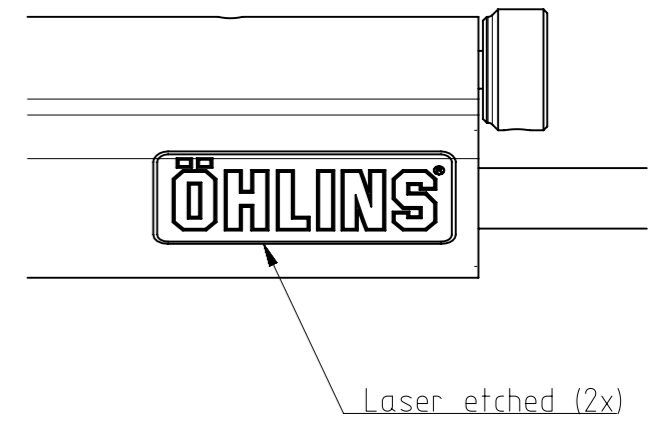
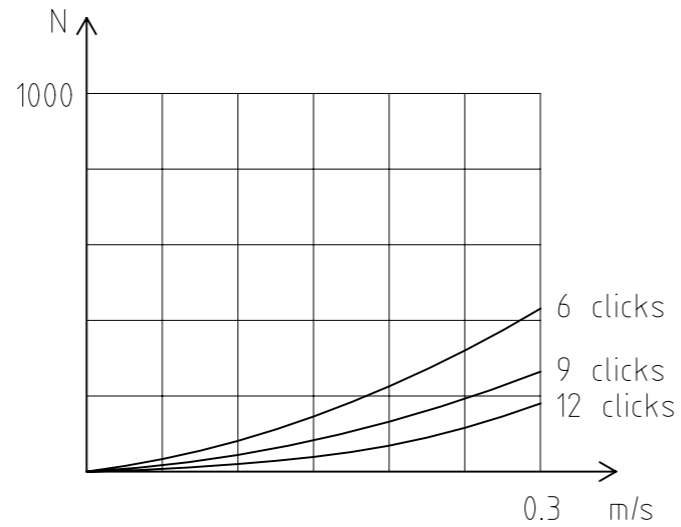
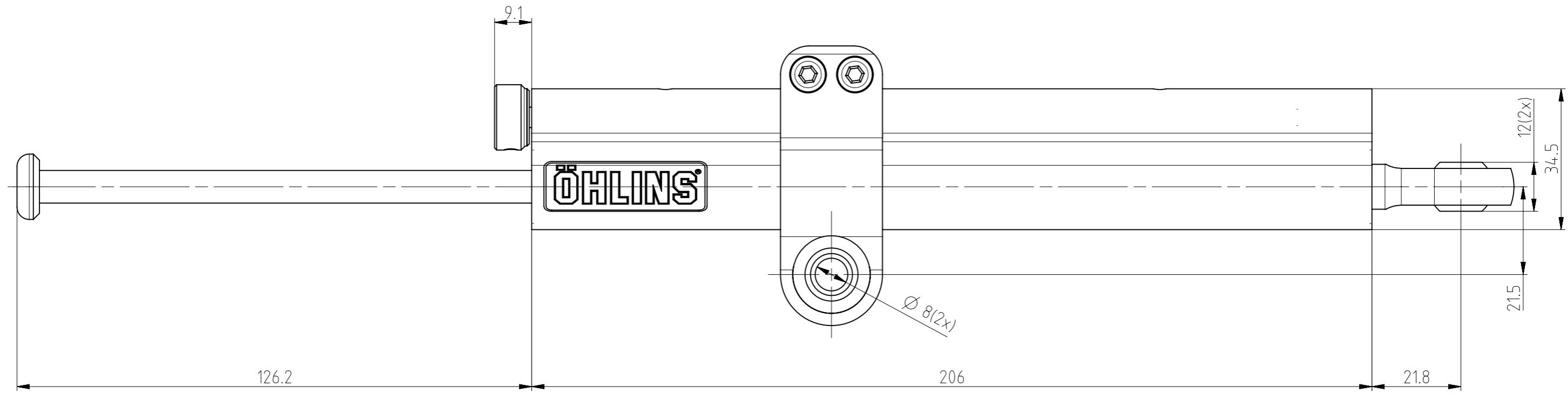


This document must not be copied without our written permission, and the contents thereof must not be imparted to a third party nor be used for any unauthorized purpose. Contravention will be prosecuted.

Jet	02216-01
Needle	02217-11
Click position	9



Denna ritning är vår egendom och skyddad enligt tillämpliga lagar samt får ej utan vårt medgivande kopieras, delgivas annan eller obehörigen användas.



Stroke: 120

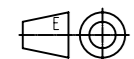
Assembly drawing: 03501-04

ISO-Toleranser
ISO-Tolerances

Ytjämnhet Ra/
Surface
roughness Ra

För ej tolerans-
satta mått
gäller för meas-
urements without
tolerances
applies
SS-ISO 2768-01m

Basmått (mm)	Tol. (mm)
- 6	±0.1
(6)- 30	±0.2
(30)- 120	±0.3
(120)- 400	±0.5
(400)-1000	±0.8



Material		Värmebehandling/Heat treatment		Ytbehandling/Surface treatment	
Datum/Date	Ritad/Drawn	Godkänd/Approved	Format-Skala/Scale	Lösa grader får ej förekomma / No loose burrs allowed	Jämför/Compare
09-03-04	NB	Ljl	A3 1:1		Artikelkod/Parts code
Benämning/Designation Steering damper stroke 120 Ti				Ritning nr/Drawing number	
				SD_0031	
Rev.	Ändringens art/Type of change	Sign.	Datum/Date	Äm./Rev. nr	Revision