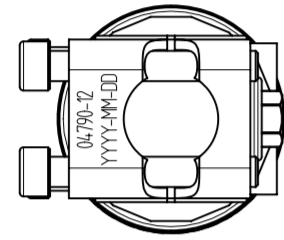
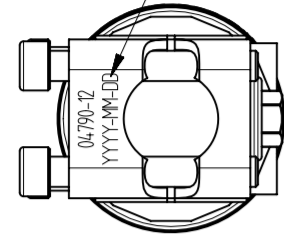


Marking (both fork bottoms):
PIN and date

Example:
'04790-12
2012-09-25'



This document must not be copied, without our written permission, and the contents thereof must not be imparted to a third party nor be used for any unauthorized purpose. Contravention will be prosecuted.

Detta ritning är vår egendom och skyddad enligt gällande lag samt får ej utan vårt medgivande kopieras, delges annan eller obehörigen användas.

ISO-Tolerances
ISO-Tolerances

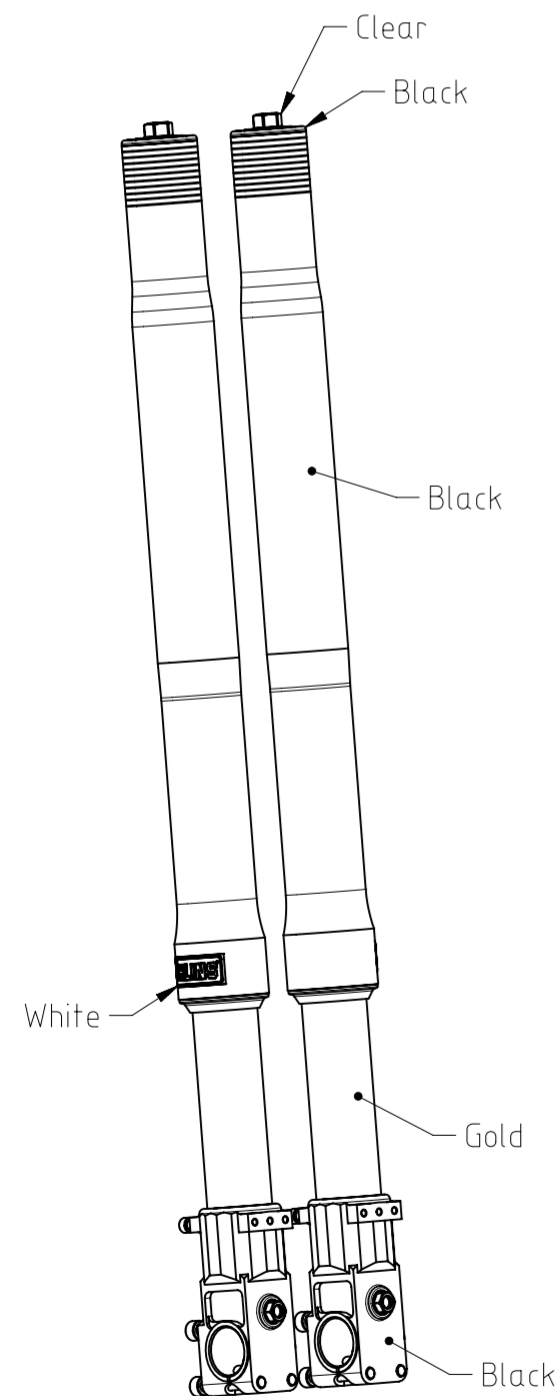
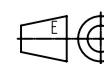
Ytjämförhet Ra/
Surface
roughness Ra

För ej toleranssatta mått gäller för mättnings-
utvärdering utan tolerans

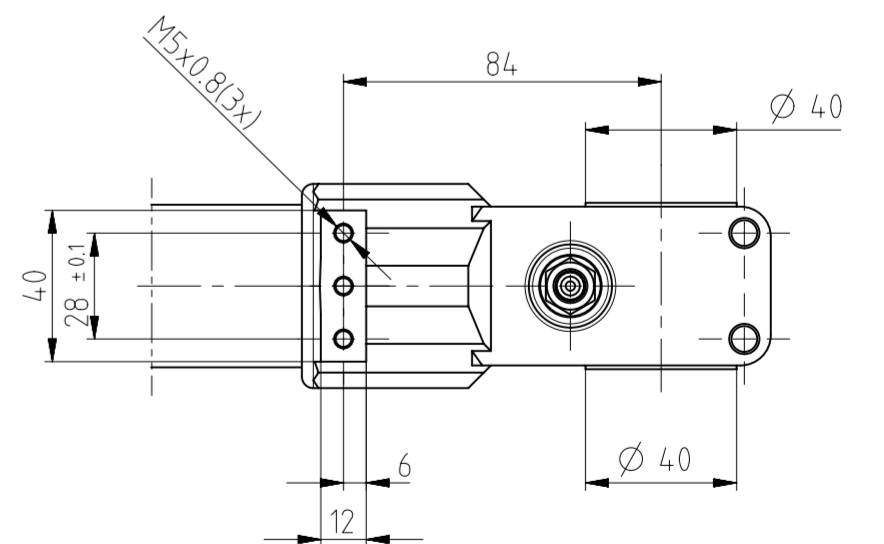
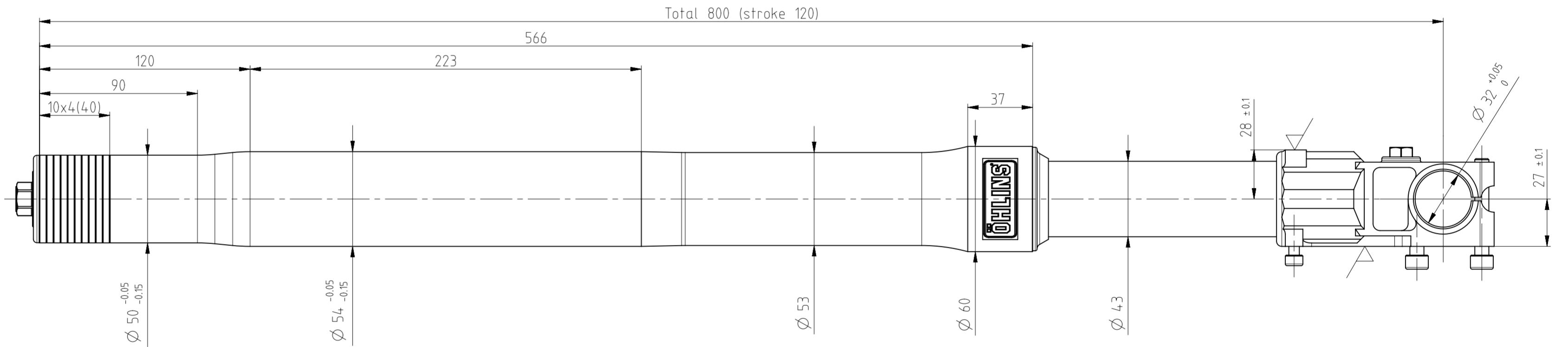
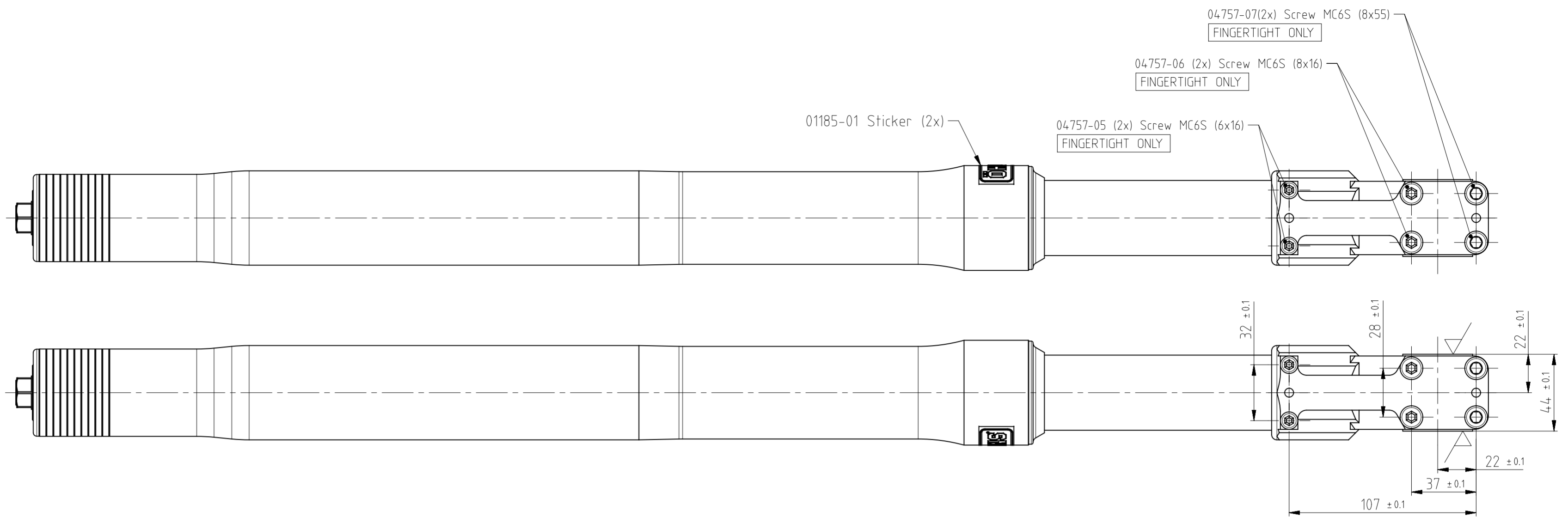
applies

SS-ISO 2768-01h

Bosmått (mm)	Tol (mm)
6 - 30	±0.1
30 - 120	±0.2
120 - 400	±0.3
400 - 1000	±0.5



1:5



Fork legs: 04790-12
RH and LH fork leg are identical

Material		Värmebehandling/Heat treatment		Ytbehandling/Surface treatment	
Datum/Date	Ritad/Drawn	Godkänd/Approved	Format-Skala/Scale	Lösa grader är ej förbjudna / No loose burrs allowed	Jämför/Compare
2012-09-25	OSLI	TAN	A2 - 1:2		FG 324
Benämning/Designation				Ritning nr/Drawing number	
FRAMGAFFEL Ø43 Front fork Ø43				FG_4240	
Rev.					Revison
Ändringens art/Type of change					
Sign.					
Datum/Date					
Äm./Rev. nr					